



Rewarding Learning

ADVANCED SUBSIDIARY (AS)
General Certificate of Education
2014

Uimhir Lárionaid

71

Uimhir Iarrthóra

Fisic

Aonad Measúnaithe AS 1

ag measúnú

Modúl 1: Fórsaí, Fuinneamh agus Leictreachas

[AY111]

DÉ CÉADAOIN 11 MEITHEAMH, IARNÓIN



AM

1 uair 30 nóiméad.

TREOIR D'IARRTHÓIRÍ

Scríobh d'Uimhir Lárionaid agus d'Uimhir Iarrthóra sna spásanna chuige sin ag barr an leathanaigh seo.

Freagair **gach** ceist.

Scríobh do fhreagraí sna spásanna chuige sin sa scrúdpháipéar seo.

EOLAS D'IARRTHÓIRÍ

Is é 75 an marc iomlán don pháipéar seo.

Measúnófar caighdeán na cumarsáide scríofa i gceist 4.

Léiríonn figiúirí idir lúibíní ar thaobh na láimhe deise de leathanaigh na marcanna atá ag dul do gach cuid den cheist.

Tarraingítear d'aird ar an Bhileog Sonraí agus Foirmlí atá istigh sa scrúdpháipéar seo.

Tá cead agat áireamhán leictreonach a úsáid.

Don Scrúdaitheoir
amháin

Uimhir Ceiste	Marcanna
1	
2	
3	
4	
5	
6	
7	
8	
9	
10	
11	

Marc
Iomlán

Scrúdaitheoir Amháin	
Marcanna	Athmharc

1 (i) Luaigh aonad SI na friotaíochta.

Aonad SI _____ [1]

(ii) Tugtar **aonad díorthaithe** ar aonad SI na friotaíochta. Mínigh cad é a chiallaíonn na focail atá faoi chló **throm**.

 _____ [1]

(iii) Bain úsáid as an ghaol $P = I^2R$, an áit arb é P an chumhacht agus arb é I an sruth, le friotaíocht, R , a scríobh i mbunaonaid SI.

Bunaonaid SI _____ [3]

(iv) An cainníocht scálach nó cainníocht veicteoireach í friotaíocht? Cuir tic sa bhosca chuí.

Scálach

Veicteoireach

Cad chuige ar roghnaigh tú an ceann seo?

 _____ [1]

Scrúdaitheoir Amháin	
Marcanna	Athmharc

- 2 (a) Is é 72.0 ms^{-1} treoluas tuirlingthe scaird-aerlínear paisinéirí de réir mar théann a chuid rothaí i dteagmháil leis an rúidbhealach. Tá a threoluas laghdaithe go dtí a threoluas innealta de 8.50 ms^{-1} i gceann 12.0 shoicind agus é ag taisteal feadh an rúidbhealaigh. Taispeáin go mbaineann an scairdeitleán a threoluas innealta amach taobh istigh d'fhad slí 483 m .

[3]

- (b) (i) Déantar athbhreoslú ar an aerlínear agus téann paisinéirí agus a gcuid bagáiste ar bord réidh don chéad eitilt eile. Caithfidh an t-aerlínear luas de 80.0 ms^{-1} a bhaint amach ó thús seasta le bheith ábalta éirí den talamh. Má mheastar luasghéarú an aerlínear a bheith tairiseach ag 0.96 ms^{-2} faoi na dálaí seo, ríomh cá fhad a bheidh an rúidbhealach róghearr más é 2780 m a fhad.

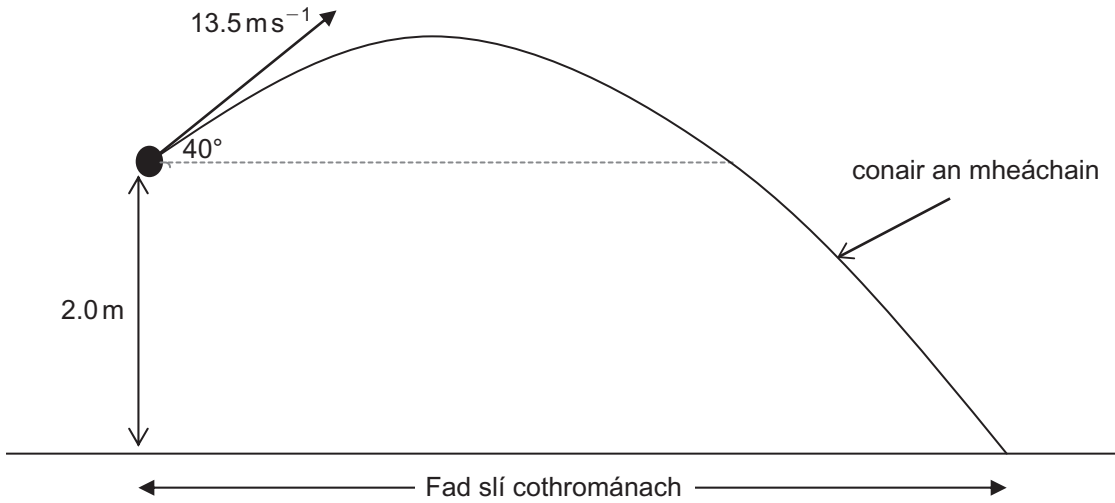
Tá an rúidbhealach _____ m róghearr [2]

- (ii) Ní thugtar cead don aerlínear éirí den talamh. Luaigh beart a d'fhéadfaí a dhéanamh agus mínigh ina iomláine cad é mar a bheadh an t-aerlínear ábalta éirí den talamh ón rúidbhealach seo mar gheall ar an bheart seo.

 _____ [2]

Scrúdaitheoir Amháin	
Marcanna	Athmharc

3 Tá lúthchleasaí ag glacadh páirt i gcomórtas caite meáchain. Fágann an meáchan lámh an lúthchleasaí ag airde 2.0 m os cionn an talaimh agus is é 13.5ms^{-1} treoluas an mhéachain ar an mheandar a bhfágann sé lámh an lúthchleasaí ag uillinn de 40° leis an chothromán. Taispeántar conair an mheáchain in **Fíor 3.1**. Is féidir neamhaird a thabhairt de fhriotaíocht aeir.



Fíor 3.1

(i) Ríomh an fad ama a thógann an meáchan lena airde uasta a bhaint amach.

A_m = _____ s [2]

(ii) Ríomh an airde uasta a bhaineann an meáchan amach **os cionn an talaimh**.

Airde = _____ m [2]

(iii) Ríomh an fad slí cothrománach a thaistealaíonn an meáchan, féach Fíor 3.1.

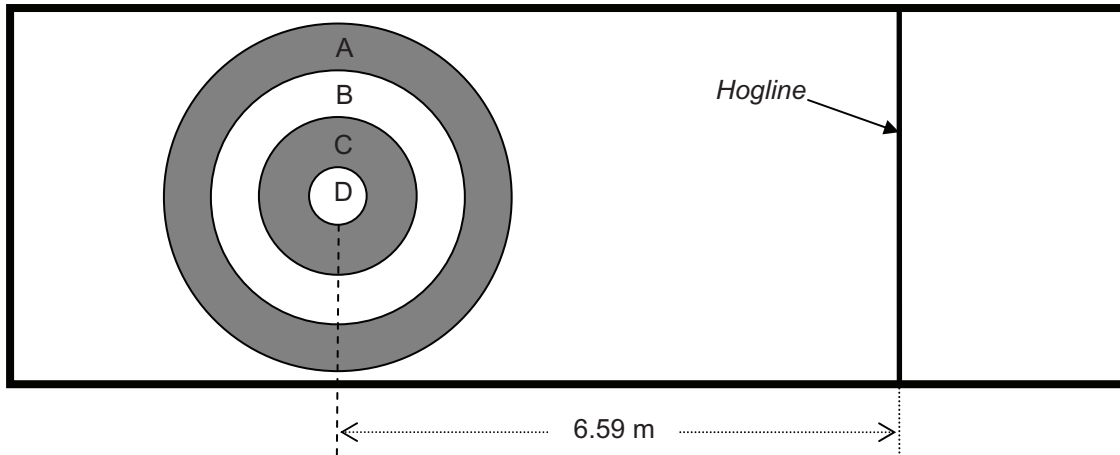
Scrúdaitheoir Amháin	
Marcanna	Athmharc

Fad slí = _____ m

[5]

San áit ar cuí é sa cheist seo, ba chóir duit do fhreagra a thabhairt i bprós leanúnach. Measúnófar thú ar chaighdeán na cumarsáide scríofa agat.

- 4 Is spórt í an churláil ina mbíonn clocha troma eibhir á sleamhnú ag imreoirí thar bhrat oighir i dtreo réimse scórála ar a dtugtar an Teach. Déantar an chloch a lainseáil ó líne ar a dtugtar an *Hogline*. Tá an Teach deighilte ina 4 fháinne mar a thaispeántar in **Fíor 4.1** agus is é an fhoireann a bhaineann, an fhoireann a bhfuil an cloch is cóngaraí do lár (D) an Tí acu.



Fíor 4.1

- (a) Le linn seisiún cleachtaidh, déantar cloch a lainseáil le fuinneamh cinéiteach de 19.2J ón *Hogline*, taistealaíonn sí 6.59m agus stopann sí i dteascán D den Teach.
- (i) Aimsigh méadaíocht an mheánfhórsa fhreasúraigh atá ag gníomhú ar an chloch agus í ag gluaiseacht trasna an oighir óna pointe lainseála.

Meánfhórsa = _____ N [2]

Scrúdaitheoir Amháin	
Marcanna	Athmharc

- (ii) De réir rialacha na curlála, tá sé ceadaithe an t-oighear a scuabadh. Laghdaíonn sé seo méid an mheánfhórsa fhreasúraigh faoi 12% ar lá an chleachtaidh. Ríomh an fuinneamh cinéiteach lena gcaithfear an chloch a scaoileadh má tá sí le stopadh i zón D den Teach sa chás go ndéantar an t-oighear a scuabadh do na 3.00 m dheireanacha dá turas.

Fuinneamh cinéiteach = _____ J [2]

- (b) Nuair a bhíonn an chloch á scaoileadh bíonn nós ann í a chur ag casadh nó ag “curláil”. Mar gheall air seo bíonn conair na cloiche ag lúbadh nó ag “curláil”. Dá laghad é luas na cloiche, is amhlaidh is mó a bhíonn sí ag curláil. Tá scuaba ag beirt bhall eile den fhoireann. Cad é an éifeacht atá ag an scuabadh ar ghluaisne na cloiche agus ar an chonair a leanann sí?

Caighdeán na cumarsáide scríofa [2]

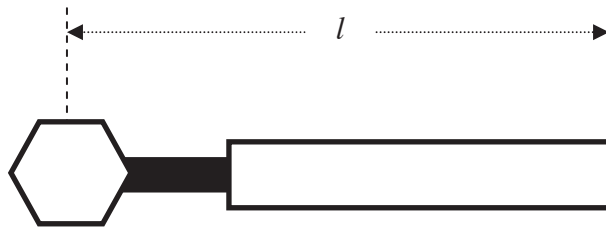
Scrúdaitheoir Amháin	
Marcanna	Athmharc

Scrúdaitheoir Amháin	
Marcanna	Athmharc

5 (a) Sainmhínigh móimint fórsa.

[1]

(b) Is minic a bhaintear úsáid as rinse insínte le rothchnónna a bhaint de charr. Is féidir fad, l , sheafta an rinse a shíneadh ó 32 cm go 54 cm mar a thaispeántar ar **Fíor 5.1**.

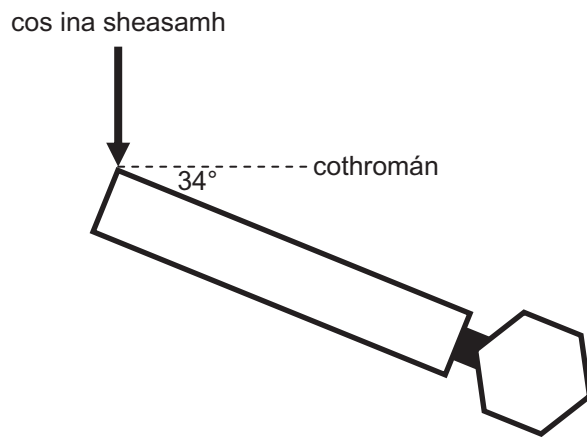


Fíor 5.1

(i) Ríomh an laghdú céatadánach ar an fhórsa atá de dhíth leis an tasc chéanna a dhéanamh nuair a bhíonn an rinse rotha ag an fhad is faide aige i gcomparáid leis an fhad is giorra aige.

Laghdú céatadánach = _____ % [2]

Ceanglaíonn bean atá 62 kg an rinse de chnó rotha agus is í 34° an uillinn idir an rinse agus an cothromán. Nuair a sheasann sí ar fhoirceann an rinse, agus an rinse ag a fhad íosta de 32 cm, éiríonn léi, ar éigean, an cnó atá ceangailte den roth a scaoileadh. Féach **Fíor 5.2**.



Fíor 5.2

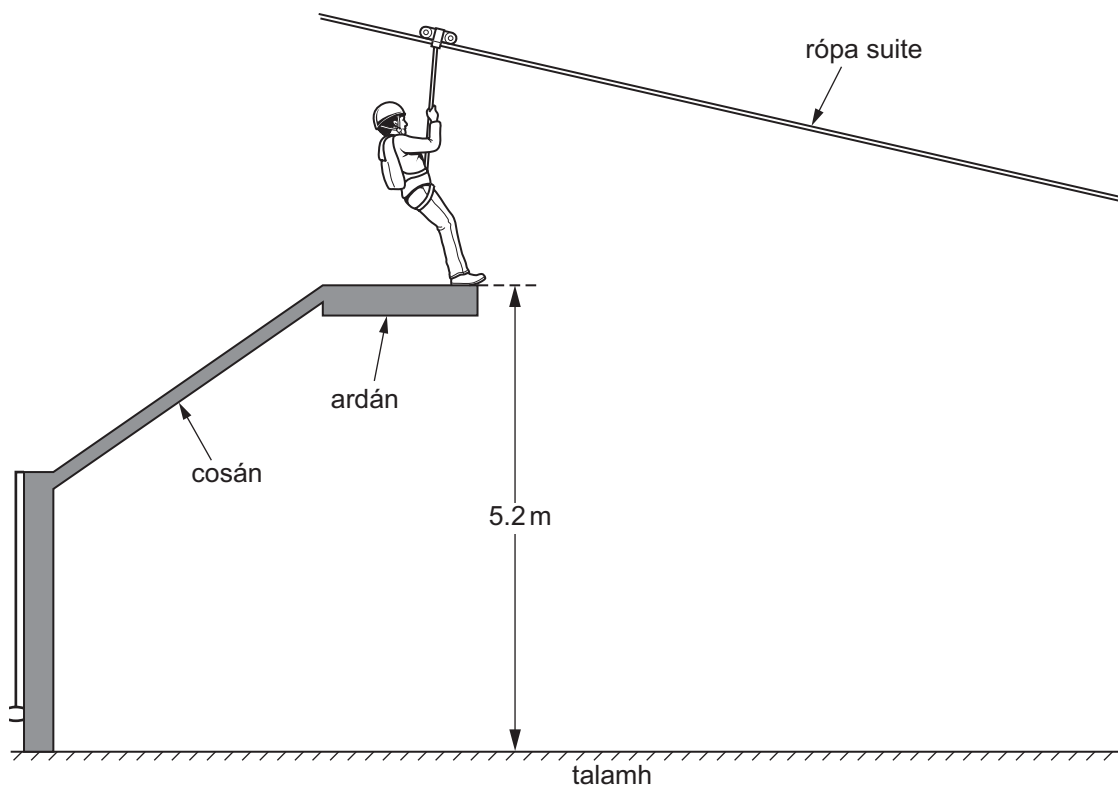
(ii) Ríomh an mhóimint a dhéanann an bhean faoi na dálaí seo.

Móimint = _____ Nm

[3]

Scrúdaitheoir Amháin	
Marcanna	Athmharc

(c) I ndiaidh dó an balla a dhreapadh, ritheann an saighdiúir feadh cosáin chuig ardán atá 5.2 m os cionn an talaimh mar a thaispeántar in **Fíor 6.2**. Stopann sé agus beireann sé greim ar bharradhmaid atá ceangailte d'ulóg ar rópa. Ríomh an luas lena mbuaileann a chosa an talamh. Glac leis go dtiontaíonn frithchuimilt idir an ulóg agus an rópa 35% den fhuinneamh chinéiteach ina theas agus ina fhuaim agus an saighdiúir ag sleamhnú síos go dtí an talamh.



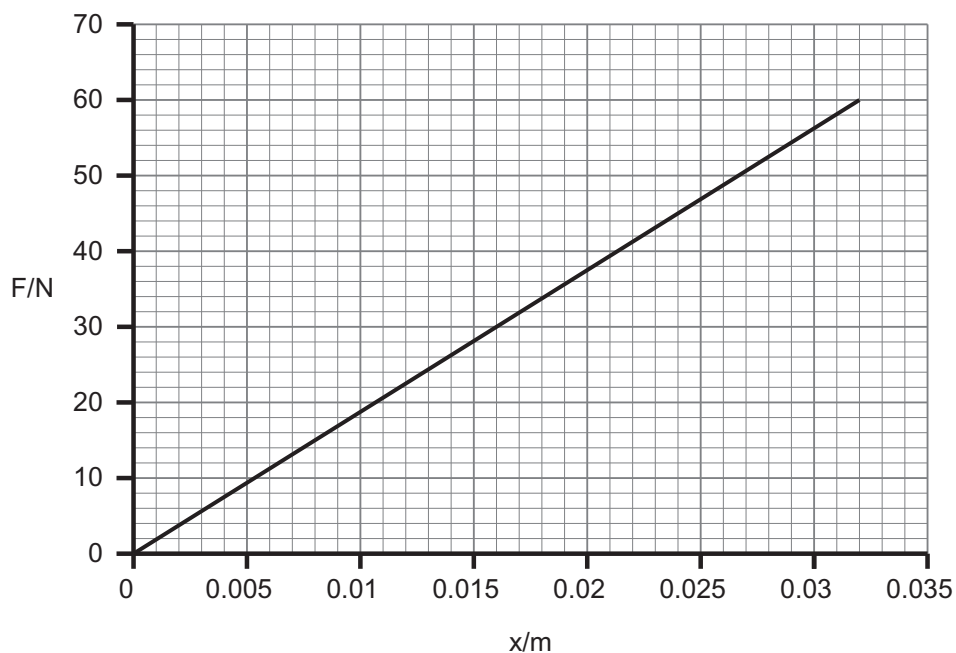
Fíor 6.2

Luas = _____ ms^{-1}

[3]

Scrúdaitheoir Amháin	
Marcanna	Athmharc

- 7 Taispeánann an graf in **Fíor 7.1** an síneadh a dhéantar i sreang cruach dar fad 3.24 m agus dar trastomhas 0.193 mm, nuair a chuirtear fórsaí teanntachta suas le 60 N léi.



Fíor 7.1

- (a) Faigh modal Young na cruach agus luaigh a aonaid.

Modal Young = _____ [3]

Aonad = _____ [1]

- (b) Is é 990 MPa **Strus Teanntachta Deiridh** na cruach. Míneigh an frása faoi chló **trom**.

[3]

Scrúdaitheoir Amháin	
Marcanna	Athmharc

8 Cuirtear difríocht poitéinsil thairiseach de 6.3V i bhfeidhm idir na foircinn de shreang mhiotail aonfhoirmeach agus bíonn sruth seasmhach de 12mA ann dá barr.

(a) (i) Oibrigh amach an lucht a théann thar pointe sa tsreang gach soicind.

Lucht = _____ C [1]

(ii) Faigh an méid fuinnimh a tiontaíodh ó fhuinneamh leictreach nuair a bhí an lucht a oibríodh amach in (a)(i) ag dul thairis.

Fuinneamh = _____ J [2]

(b) Má shreabhann an sruth 12mA sa tsreang ar feadh 90s, ríomh líon na leictreon a shreabhann thar pointe ar bith sa chiorcad.

Líon na leictreon = _____ [3]

Scrúdaitheoir Amháin	
Marcanna	Athmharc

- 9 (a) An fiús atá curtha ar phlocóid trí phionna, tá sé deartha le leá nuair a sháraíonn an sruth 13A. Tá sé déanta de phíosa sreang fiúis dar fad 25.4 mm, dar friotachas $1.45 \times 10^{-6} \Omega \text{m}$ agus dar friotaíocht 0.19Ω . Cad é an trastomhas íosta de shreang fiúis a chaithfear a úsáid má tá sí le 13.0 A a ligean tríd an fhiús?

Trastomhas = _____ mm [4]

- (b) Dá mbeadh sé riachtanach go leáadh an tsreang fiúis le sruth níos lú, cad é mar a chaithfear an tsreang a athrú má tá an fad céanna inti agus í déanta den ábhar chéanna? Mínigh do fhreagra.

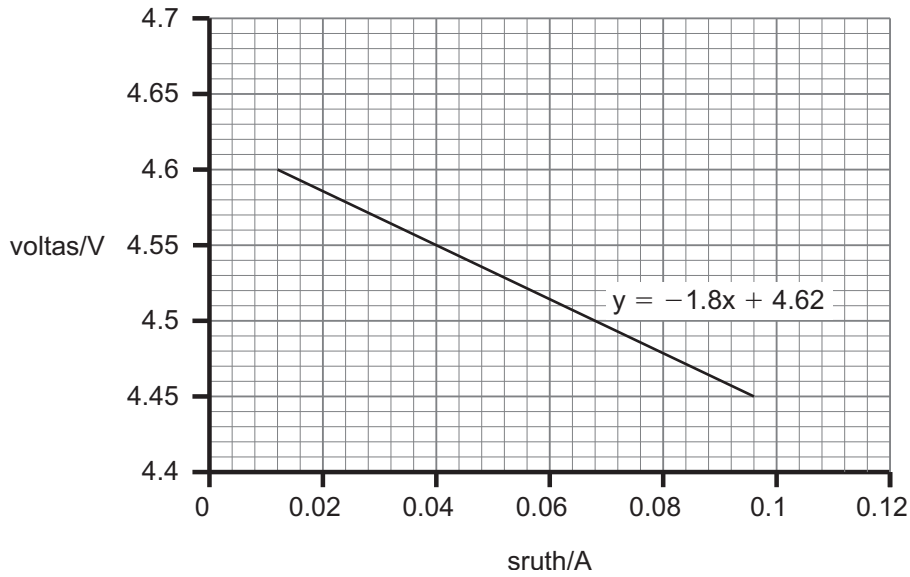
_____ [3]

Scrúdaitheoir Amháin	
Marcanna	Athmharc

LEATHANACH BÁN

(Leanann ceisteanna ar an chéad leathanach eile)

10 Taispeánann **Fíor 10.1** an toradh grafach de thurgnamh a rinneadh leis an fhriotaíocht inmheánach de chadhra a aimsiú. Baineadh úsáid as pacáiste bogearraí le treolín (líne an oiriúnaithe is fearr) a chur isteach agus leis an chothromóid a thabhairt don treolín léineach.



Fíor 10.1

(a) Déan anailís ar an chothromóid don treolín agus luaigh an fhaisnéis a chuireann sí ar fáil faoin chadhra.

[2]

(b) (i) Tarraing léaráid chiorcaid a dhéanfadh bailiú na sonraí, atá léirithe go grafach in **Fíor 10.1**, a éascú.

[3]

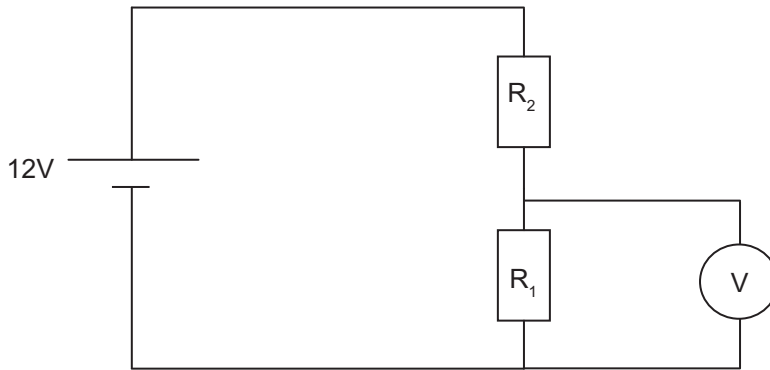
Scrúdaitheoir Amháin	
Marcanna	Athmharc

(ii) Cuir síos ar an dóigh a ndéantar an turgnamh leis na sonraí atá de dhíth a fháil.

[2]

Scrúdaitheoir Amháin	
Marcanna	Athmharc

11 Taispeánann **Fíor 11.1** ciorcad roinnteoir poitéinsil. Tá voltmhéadar dar friotaíocht $20\text{ k}\Omega$ ceangailte mar a thaispeántar. Tá luachanna R_1 agus R_2 araon cothrom le $20\text{ k}\Omega$.



Fíor 11.1

(a) Ríomh luach an léimh ar an voltmhéadar.

Léamh an voltmhéadair = _____ V [3]

(b) Baintear an voltmhéadar amach as an chiorcad agus cuirtear voltmhéadar eile dar friotaíocht $10\text{ M}\Omega$ isteach.

Mínigh cad chuige arb ionann an voltas aschuir agus a bhíonn sé nuair nach mbíonn aon voltmhéadar ar bith ceangailte trasna fhriotóir R_1 .

 _____ [2]

SEO DEIREADH AN SCRÚDPHÁIPÉIR

Scrúdaitheoir Amháin	
Marcanna	Athmharc

Cuireadh isteach ar chead chun an t-ábhar cóipchirt uile a atáirgeadh.
I gcásanna áirithe is féidir nár éirigh le CCEA teagmháil a dhéanamh le húinéirí cóipchirt agus beidh sé sásta na hadmhálacha sin a fágadh ar lár a chur ina gceart amach anseo ach é a chur ar an eolas.

Fisic GCE (Ard-fhotheastas)

Bileog Sonraí agus Foirmlí

Luachanna na dtairiseach

luas an tsolais i bhfolús	$c = 3.00 \times 10^8 \text{ m s}^{-1}$
bunlucht	$e = 1.60 \times 10^{-19} \text{ C}$
tairiseach Planck	$h = 6.63 \times 10^{-34} \text{ J s}$
mais leictreoin	$m_e = 9.11 \times 10^{-31} \text{ kg}$
mais prótóin	$m_p = 1.67 \times 10^{-27} \text{ kg}$
luasghéarú saorthitime ar dhromchla an Domhain	$g = 9.81 \text{ m s}^{-2}$
leictreonvolta	$1 \text{ eV} = 1.60 \times 10^{-19} \text{ J}$

Foirmlí úsáideacha

D'fhéadfadh na foirmlí seo a leanas a bheith úsáideach le roinnt ceisteanna sa scrúdú a fhreagairt:

Meicnic

Imchoimeád fuinnimh	$\frac{1}{2}mv^2 - \frac{1}{2}mu^2 = Fs$	d'fhórsa tairiseach
Dlí Hooke	$F = kx$ (tairiseach lingeáin k)	

Fuaim

Leibhéal fuaimdhéine/dB	$= 10 \lg_{10} \frac{I}{I_0}$
-------------------------	-------------------------------

Tonnta

Trasnaíocht an dá fhoinse	$\lambda = \frac{ay}{d}$
---------------------------	--------------------------

Solas

Foirmle an lionsa	$\frac{1}{u} + \frac{1}{v} = \frac{1}{f}$
-------------------	---

Formhéadú	$m = \frac{v}{u}$
-----------	-------------------

Leictreachas

Difríocht poitéinsil losa	$V = E - Ir$ (F.l.g. E ; Friotaíocht Inmheánach r)
---------------------------	---

Roinnteoir poitéinsil	$V_{\text{out}} = \frac{R_1 V_{\text{in}}}{R_1 + R_2}$
-----------------------	--

Cáithníní agus fótóin

Cothromóid de Broglie	$\lambda = \frac{h}{p}$
-----------------------	-------------------------



AY1111NS