

Centre Number	Candidate Number	Name
---------------	------------------	------

UNIVERSITY OF CAMBRIDGE INTERNATIONAL EXAMINATIONS
International General Certificate of Secondary Education

FOREIGN LANGUAGE MALAY

0546/02

Paper 2 Reading and Directed Writing

May/June 2005

1 hour 30 minutes

Candidates answer on the Question Paper.
No Additional Materials are required.

READ THESE INSTRUCTIONS FIRST

Write your Centre number, candidate number and name on all the work you hand in.
Write in dark blue or black pen in the spaces provided on the Question Paper.
Do not use staples, paper clips, highlighters, glue or correction fluid.

Answer **all** questions in **Section 1** and **Section 2**.

You may also attempt **Section 3**.

The number of marks is given in brackets [] at the end of each question or part question.

At the end of the examination, fasten all your work securely together.

If you have been given a label, look at the details. If any details are incorrect or missing, please fill in your correct details in the space given at the top of this page.

Stick your personal label here, if provided.

For Examiner's Use	
Section 1	
Section 2	
SUB-TOTAL	
Section 3	
TOTAL	

Latihan 1 Soalan 1–5

Pilih jawapan yang betul untuk soalan-soalan di bawah ini:

1 Semasa belajar di luar negeri, Atan tinggal di...

A dewan mesyuarat.

B pejabat daerah.

C asrama.

D toko.

[1]

2 Apabila John tidak faham sesuatu perkataan dalam novel yang dia sedang baca, dia merujuk kepada...

A peta.

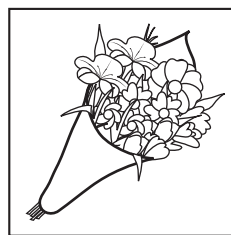
B rajah.

C majalah.

D kamus.

[1]

3 Anda nampak papan tanda ini di luar sebuah kedai. Kedai ini menjual apa?



A bunga

B ikan

C alat tulis

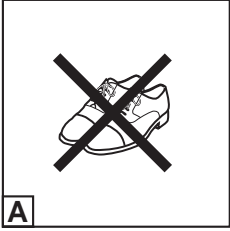
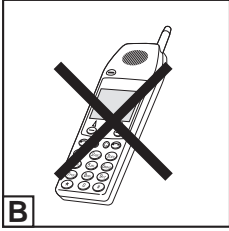
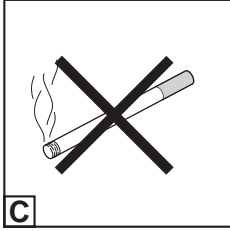
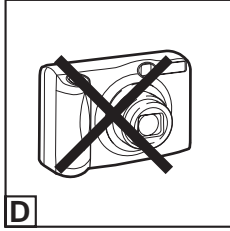
D basikal

[1]

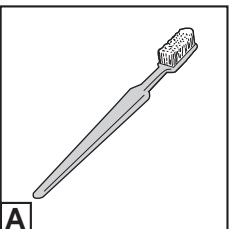
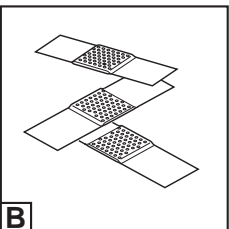
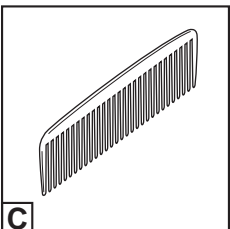
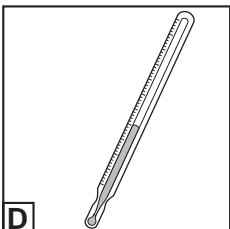
- 4 Semasa memasuki sebuah bangunan anda nampak notis ini:

Tolong tanggalkan kasut anda

Apakah yang anda harus tinggalkan di luar bangunan?

A					
B		A	B	C	D
C					
D					[1]

- 5 Tangan anda luka dan anda pergi ke kedai ubat untuk membeli:

A					
B		A	B	C	D
C					
D					[1]

[Jumlah: 5 markah]

Latihan 2 Soalan 6–10

Untuk persiapan pergi berkhemah di dalam hutan, beberapa orang pelajar berkata mereka akan membawa barang-barang ini:

Sammy: Di belakang rumah saya ada pokok buah-buahan. Saya akan membawa buah-buahan untuk makan.

Rosli: Saya mesti membawa lampu suluh kerana waktu malam sangat gelap.

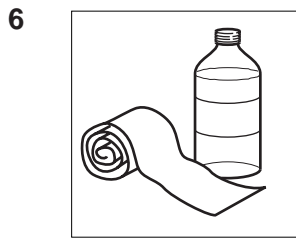
Donny: Saya tidak akan lupa membawa peta untuk menolong saya mencari arah jalan.

Hassan: Saya fikir kita mesti menyediakan barang-barang yang kita perlu kalau kita luka atau sakit. Saya akan membawa barang-barang ini.

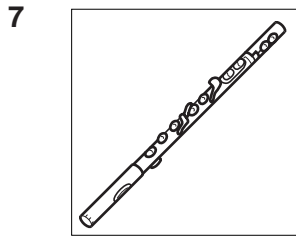
Raman: Semasa berehat kita perlukan hiburan. Saya akan membawa seruling saya.

Shah: Saya rasa malam sangat sejuk. Saya akan membawa selimut.

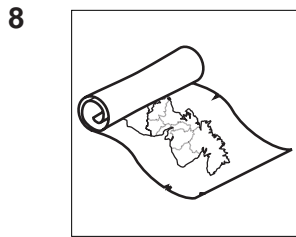
Padankan nama pelajar dengan gambar yang betul.



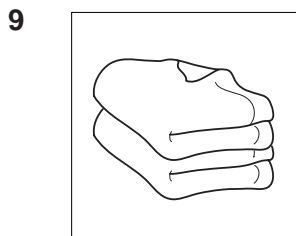
..... [1]



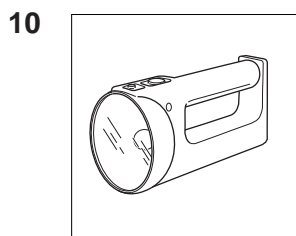
..... [1]



..... [1]



..... [1]



..... [1]

[Jumlah: 5 markah]

Latihan 3 Soalan 11–15

Baca perbualan di bawah ini dengan teliti dan jawab soalan-soalan berikutnya:

- Dania:** Siapa mahu ikut saya pergi berkelah di tepi pantai?
Rahmah: Ibu saya tidak suka saya pergi berkelah tanpa dia dan ayah.
Carol: Saya mahu pergi tetapi saya mesti tanya ibu dan bapa saya dahulu.
Hong: Kalau saya tidak sibuk dengan kerja sekolah, saya akan ikut awak, Dania. Rahmah, pujuklah ibu awak supaya awak boleh datang bersama kami!
Rahmah: Saya memang mahu pergi tetapi ibu saya akan merasa bimbang.
Carol: Di manakah pantai ini dan bila kita akan pergi?
Dania: Pantai ini di utara bandar Tanjung dan kita akan pergi pada hari Sabtu depan.
Hong: Kalau kakak saya ikut sama, mungkin ibu Rahmah akan membenarkan dia pergi.
Rahmah: Ya, mungkin kalau ada orang yang lebih tua untuk menjaga kita, ibu saya akan membenarkan saya pergi. Hong, awak mesti tanya kakak awak dahulu.
Hong: Baiklah, saya akan tanya kakak saya malam ini.

Tandakan **betul** atau **salah**.

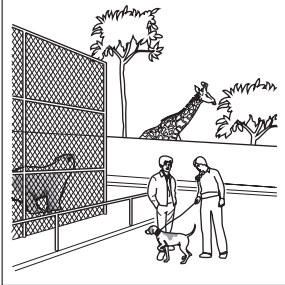
- | | Betul | Salah | |
|---|--------------------------|--------------------------|-----|
| 11 Hong mahu berkelah di kaki bukit. | <input type="checkbox"/> | <input type="checkbox"/> | [1] |
| 12 Ibu bapa Rahmah suka kalau Rahmah pergi. | <input type="checkbox"/> | <input type="checkbox"/> | [1] |
| 13 Carol mesti meminta kebenaran ibu bapanya dahulu. | <input type="checkbox"/> | <input type="checkbox"/> | [1] |
| 14 Mereka bercadang untuk berkelah pada hari Sabtu. | <input type="checkbox"/> | <input type="checkbox"/> | [1] |
| 15 Hong akan meminta abangnya menemani mereka. | <input type="checkbox"/> | <input type="checkbox"/> | [1] |

[Jumlah: 5 markah]

Latihan 4 Soalan 16

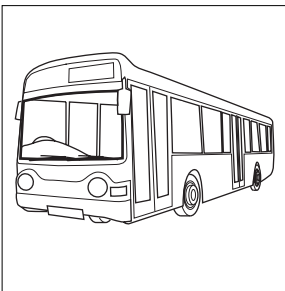
16 Anda sedang tinggal dengan sebuah keluarga Melayu dan anda mahu keluar. Anda meninggalkan nota untuk memberitahu ke mana anda telah pergi. Berpandukan gambar-gambar berikut, katakan di mana anda berada, bagaimana anda pergi ke sana dan pada jam berapa anda akan pulang.

(a)



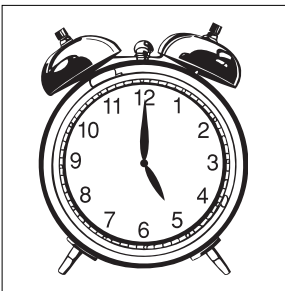
Ke mana anda telah pergi.

(b)



Anda menaiki apa ke sana.

(c)



Pada jam berapa anda akan pulang.

[Jumlah: 5 markah]

Latihan 1 Soalan 17–23

Baca laporan berikut ini dan jawab soalan-soalannya:

**LAPORAN TAHUNAN KELAB MEDIA
SEKOLAH MENENGAH SYAH ALAM**

Tahun ini merupakan tahun yang penuh dengan aktiviti-aktiviti yang menarik dan berfaedah bagi semua anggota Kelab Media ini. Walaupun Kelab Media ditubuhkan setahun lalu, aktiviti yang dijalankan sudah mendapat perhatian media tempatan. Akhbar Mingguan Sinar dan Majalah Pelajar telah memberi sokongan dan galakan yang sangat berharga kepada kelab kita.

Pada awal tahun ini, dengan jumlah anggota seramai 50 orang, Kelab telah mengadakan sebuah majlis tukar menukar pendapat di Dewan Besar sekolah ini. Penulis-penulis dan pengarang terkenal dari beberapa buah akhbar telah memberi pandangan dan nasihat mereka yang sangat berguna. Mereka juga telah menjanjikan tempat untuk dua orang anggota Kelab Media untuk mendapat pengalaman bekerja di pejabat mereka semasa cuti sekolah.

Pada bulan Jun tahun ini, Kelab Media telah berjaya menghasilkan majalahnya yang pertama – Fokus Pelajar – di mana beberapa rencana yang menarik dimuatkan. Syabas diucapkan kepada semua penulis dan pengarang serta juru gambar yang terlibat.

Pada bulan Ogos tahun ini, Kelab telah menganjurkan lawatan ke stesen Radio dan Televisyen Malaysia untuk melihat bagaimana pemberita, pengacara, editor dan kakitangan Bilik Berita bertugas untuk menyiapkan berita untuk Berita Jam Lapan.

Dalam bulan yang sama, lima orang anggota kelab telah berpeluang mengikut lima orang pemberita akhbar Berita Harian semasa mereka keluar bekerja. Dua orang anggota kelab mendapat pengalaman bekerja di Bilik Foto akhbar ini. Ini terbukti satu pengalaman yang berguna kepada mereka.

Akhir sekali, syabas diucapkan kepada semua anggota kelab yang rajin berusaha untuk menjayakan aktiviti-aktiviti kelab ini.

Azizah Nor

Setiausaha – Kelab Media Sekolah Menengah Syah Alam

17 Sudah berapa lamakah Kelab Media ini ditubuhkan?

.....[1]

18 Siapakah yang memberi sokongan dan galakan kepada Kelab Media?

(i)[1]

(ii)[1]

19 (a) Apakah yang diadakan pada awal tahun?

.....[1]

(b) Dan siapakah yang hadir?

.....[1]

20 Apakah yang dijanjikan kepada Kelab Media?

.....[1]

21 Apakah yang berlaku dalam bulan Jun?

.....[1]

22 Pengalaman apakah yang didapati oleh anggota-anggota Kelab Media semasa melawat stesen Radio dan Televisyen Malaysia?

.....[1]

23 Apakah yang dibuat oleh anggota Kelab ini di pejabat Berita Harian?

(i)[1]

(ii)[1]

[Jumlah: 10 markah]

Latihan 2 Soalan 24

24 Anda pasti sekali mempunyai seorang kawan yang rapat. Siapakah dia?

- Ceritakan tentang rupanya.
- Di mana dan bila anda berdua bertemu?
- Apakah yang anda suka mengenainya?
- Apakah aktiviti kegemaran anda berdua?
- Ceritakan tentang keluarganya.

.....

.....

.....

.....

.....

.....

.....

.....

.....

.....

.....

.....

.....

.....

.....

.....

.....

.....

.....

.....

.....

.....

[Jumlah: 15 markah]

PLEASE TURN OVER FOR SECTION 3

Latihan 1 Soalan 25–29

Baca temubual seorang pemberita dengan seorang pelakon terkenal dan pilih jawapan yang betul.

Asif: Hari ini di studio bersama kita ialah pelakon pentas dan televisyen, Cik Anita Rahim. Cik Anita, terima kasih kerana sudi meluangkan masa untuk temubual ini. Terlebih dahulu saya ucapkan tahniah kerana mendapat Anugerah Pelakon Wanita Terbaik tahun ini. Anda pastinya gembira, terutama sekali selepas dipilih sebagai pelakon tambahan terbaik tahun lepas. Apakah yang mendorong Cik Anita dalam bidang lakonan ini?

Cik Anita: Terima kasih. Saya agak minat dalam bidang ini sejak saya masih kecil lagi dan saya selalu berlakon di sekolah dengan kawan-kawan. Bagaimanapun, boleh dikatakan bahawa saya mengikut jejak ibu saya yang juga terkenal dalam bidang teater. Dialah pendorong utama saya.

Asif: Sepanjang kerjaya anda dalam bidang ini, anda sentiasa memegang peranan wanita yang garang. Mengapa?

Cik Anita: Memang tiga watak yang saya lakonkan ialah watak yang garang dan watak saya yang paling berjaya ialah sebagai ibu tiri, majikan yang garang dan isteri yang juga garang. Mungkin anda akan ingat saya gila, tetapi saya memang suka watak garang ini. Saya juga boleh berlakon sebagai wanita yang baik, seperti dalam drama yang akan ditayangkan bulan depan.

Asif: Selain daripada drama, anda juga terlibat dalam kempen menjaga alam sekitar. Saya hairan yang Cik Anita lebih menyukainya daripada berehat dan pergi membeli-belah. Mengapa?

Cik Anita: Saya sungguh bimbang dengan keadaan alam sekitar sekarang ini. Saya fikir orang ramai sudah bosan membaca rencana dan diberi ceramah mengenai alam sekitar. Saya mungkin boleh menulis surat kepada surat khabar tetapi saya rasa drama lebih berkesan. Pencemaran udara berlaku di mana-mana. Asap kereta, sampah sarap dan sisa bahan kimia – semuanya mencemar alam sekitar kita. Saya mahu menimbulkan kesedaran supaya semua orang sayang tempat kita tinggal dan akan jaga kawasan sekeliling kita.

Asif: Bagaimanakah Cik Anita mahu sampaikan mesej ini kepada orang ramai?

Cik Anita: Saya sedang menyiapkan sebuah drama yang akan menunjukkan betapa pentingnya alam sekitar yang bersih dalam hidup kita. Tontonlah nanti.

Asif: Terima kasih.

25 Anugerah apakah yang diterima oleh Cik Anita tahun ini?

- A** Pelakon terkenal tahun ini.
- B** Pelakon tambahan terbaik tahun ini.
- C** Pelakon popular.
- D** Pelakon wanita terbaik tahun ini. [2]

26 Siapakah pendorong utama Cik Anita untuk berlakon?

- A** Ibunya.
- B** Kawan-kawannya.
- C** Bapanya.
- D** Dia sendiri. [2]

27 Apakah watak yang sesuai dengan Cik Anita?

- A** Baik.
- B** Garang.
- C** Gila.
- D** Berjaya. [2]

28 Selain daripada berlakon, apakah minat Cik Anita?

- A** Berehat-rehat.
- B** Membeli-belah.
- C** Menjaga alam sekitar.
- D** Bercuti di luar negeri. [2]

29 Bagaimanakah Cik Anita ingin sampaikan mesej tentang pentingnya alam sekitar?

- A** Dia akan memberi ceramah.
- B** Dia akan menulis rencana.
- C** Dia akan menulis surat bantahan.
- D** Dia akan mengeluarkan drama mengenai alam sekitar. [2]

Latihan 2 Soalan 30–35

Baca surat di bawah ini dan jawab soalan-soalan berikutnya:

Ahmad Atan,
123, Jalan Ara,
Kuala Lumpur.

30 April 2005

Kepada:
Pengurus,
Hotel Sinaran.

Tuan/Puan,

Semasa saya melawat Perlis pada 20 April tahun ini, saya telah tinggal selama lima hari di Hotel Sinaran. Selama saya di sana bersama keluarga saya, saya telah mengalami beberapa kejadian yang telah menjadikan percutian kami di Perlis sebagai suatu pengalaman yang tidak elok.

Walaupun hotel anda indah dan dua buah bilik yang kami sewa itu agak selesa dan luas, layanan yang diberi kepada kami sekeluarga tidak memuaskan; tidak seorang pun pekerja membantu kami dan penyambut tetamu yang menyambut kami agak kasar.

Semasa kami tiba di Hotel Sinaran, kami diberitahu bahawa hotel itu penuh. Kami disuruh cari hotel lain. Saya hairan kerana saya telah membuat tempahan untuk saya dan keluarga saya melalui e-mel sebulan lalu. Saya juga menerima pengesahan bahawa ada dua bilik untuk kami. Selepas menunggu selama lima jam, kami dapat dua bilik kecil dan selepas dua hari, kami diberi bilik yang lebih besar.

Kami letak kereta kami di tempat letak kereta Hotel Sinaran dan saya fikir kereta saya selamat di situ. Tetapi pada hari terakhir kami di sana, saya dapati bahawa cermin kereta saya telah dipecahkan dan ada beberapa barang telah hilang. Saya telah membuat laporan polis dan saya sungguh tidak senang hati dengan tahap keselamatan di hotel anda.

Saya ingin mendapat penjelasan daripada pihak hotel tentang perkara-perkara yang saya sebut di atas.

Saya dan keluarga saya sudah lama menanti-nanti untuk bercuti dengan selesa. Saya sungguh kecewa dengan layanan yang diberi. Saya berpendapat nama baik hotel anda harus dijaga. Kami ingin permintaan maaf dan ganti rugi daripada pihak anda.

Sekian, terima kasih.

Ahmad Atan

Jawab soalan-soalan ini.

30 Apakah aspek layanan yang Encik Ahmad sekeluarga tidak puas hati?

(i)[1]

(ii)[1]

31 Mengapakah Encik Ahmad berasa hairan apabila diberitahu bahawa tidak ada bilik untuknya di hotel itu?

(i)[1]

(ii)[1]

32 Bagaimanakah keadaan menjadi bertambah baik?

.....[1]

33 Mengapakah Encik Ahmad tidak senang hati dengan tahap keselamatan di hotel itu?

(i)[1]

(ii)[1]

34 Apakah Encik Ahmad mengharapkan daripada Hotel Sinaran apabila mereka menerima suratnya?

(i)[1]

(ii)[1]

35 Perkataan apakah yang mencerminkan pengalaman Encik Ahmad semasa tinggal di hotel itu?

.....[1]

[Jumlah: 10 markah]

