

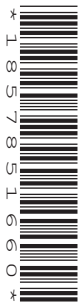
CANDIDATE
NAME

CENTRE
NUMBER

--	--	--	--	--	--

CANDIDATE
NUMBER

--	--	--	--	--



SPANISH

0678/02

Paper 2 Reading and Directed Writing

October/November 2014

1 hour 30 minutes

Candidates answer on the Question Paper.

No Additional Materials are required.

READ THESE INSTRUCTIONS FIRST

Write your Centre number, candidate number and name on all the work you hand in.

Write in dark blue or black pen.

Do not use staples, paper clips, glue or correction fluid.

DO NOT WRITE IN ANY BARCODES.

Answer **all** questions in **Section 1, Section 2 and Section 3.**

At the end of the examination, fasten all your work securely together.

The number of marks is given in brackets [] at the end of each question or part question.

The syllabus is approved for use in England, Wales and Northern Ireland as a Cambridge International Level 1/Level 2 Certificate.

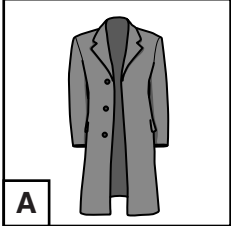
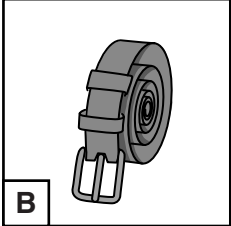
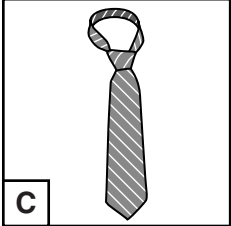
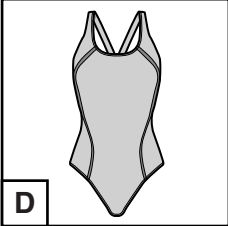
This document consists of **16** printed pages and **4** blank pages.

Sección 1

Ejercicio 1 Preguntas 1–5

Para cada pregunta indica tu respuesta colocando una X en la casilla correcta.

1 Tienes frío. ¿Qué te pones?

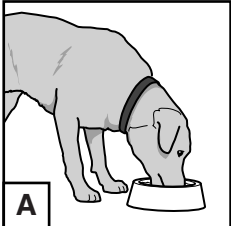
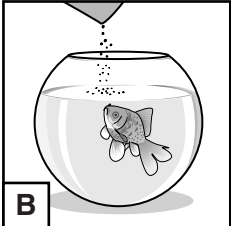
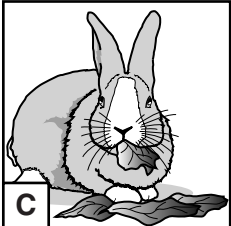
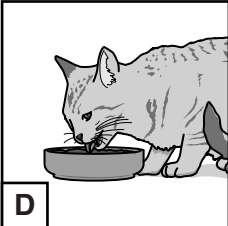
A	<input type="checkbox"/>				
B	<input type="checkbox"/>				
C	<input type="checkbox"/>				
D	<input type="checkbox"/>				

[1]

2 Tu amiga te deja una nota:

Dale de comer al gato.

¿Qué te pide tu amiga?

A	<input type="checkbox"/>				
B	<input type="checkbox"/>				
C	<input type="checkbox"/>				
D	<input type="checkbox"/>				

[1]

3 Quieres comprar un billete de avión. ¿Adónde vas?

A	<input type="checkbox"/>	agencia de turismo
B	<input type="checkbox"/>	caja de ahorros
C	<input type="checkbox"/>	sala de espera
D	<input type="checkbox"/>	tienda de recuerdos

[1]

4 Ves este letrero:

PROHIBIDO TIRAR BASURA

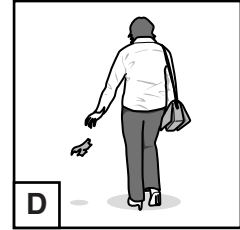
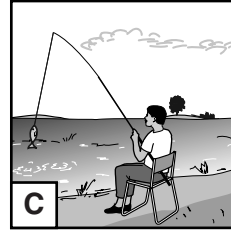
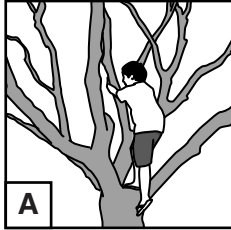
¿Qué está prohibido?

A

B

C

D



[1]

5 Te quieres cortar el pelo. ¿Adónde vas?

A

fábrica

B

peluquería

C

farmacia

D

carnicería

[1]

[Total: 5]

Ejercicio 2 Preguntas 6–10

¿Qué planes tienen estos chicos para el futuro? Indica tu respuesta, colocando **A**, **B**, **C**, **D**, **E** o **F** en cada casilla.

A marinero


B periodista


C arquitecto


D enfermero


E profesor


F policía

6  Me gusta dibujar edificios y casas. [1]

7  Quiero enseñar en un colegio. [1]

8  Me gustaría trabajar en un barco en el mar. [1]

9  Voy a escribir artículos para una revista. [1]

10  Quiero trabajar en un hospital. [1]

[Total: 5]

Ejercicio 3 Preguntas 11–15

Lee el texto con cuidado. Para cada pregunta indica tu respuesta escribiendo una X en la casilla correcta.

Comentario personal: Mi colegio

Nos habla **Vicente**...

Mis mejores amigos se llaman Raúl y Marcos. Cada mañana vamos juntos al colegio. Nuestro colegio está lejos del barrio donde vivimos y por eso tenemos que ir en autobús. Siempre nos encontramos en la parada a las siete.

Antes de ir a clase, tenemos tiempo para tomar un café con leche. No me gusta ir al colegio porque los profesores no son interesantes. Sin embargo, me encanta la educación física. Me gustan el tenis y el kárate pero el voleibol es mi deporte favorito.

11 Cada día Vicente va al colegio...

A con sus hermanos.

B con sus amigos.

C solo.

[1]

12 Vicente va al colegio...

A a pie.

B en autobús.

C en tren.

[1]

13 Antes de empezar la clase, Vicente...

A bebe un café.

B habla con sus profesores.

C escucha música.

[1]

14 Según Vicente, sus profesores son...

A simpáticos.

B inteligentes.

C aburridos.

[1]

15 Vicente prefiere jugar al...

A voleibol.

B fútbol.

C tenis.

[1]

[Total: 5]

Ejercicio 4 Pregunta 16

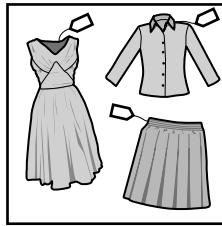
16 Escribe un mensaje a tu amigo/amiga.

Dile:

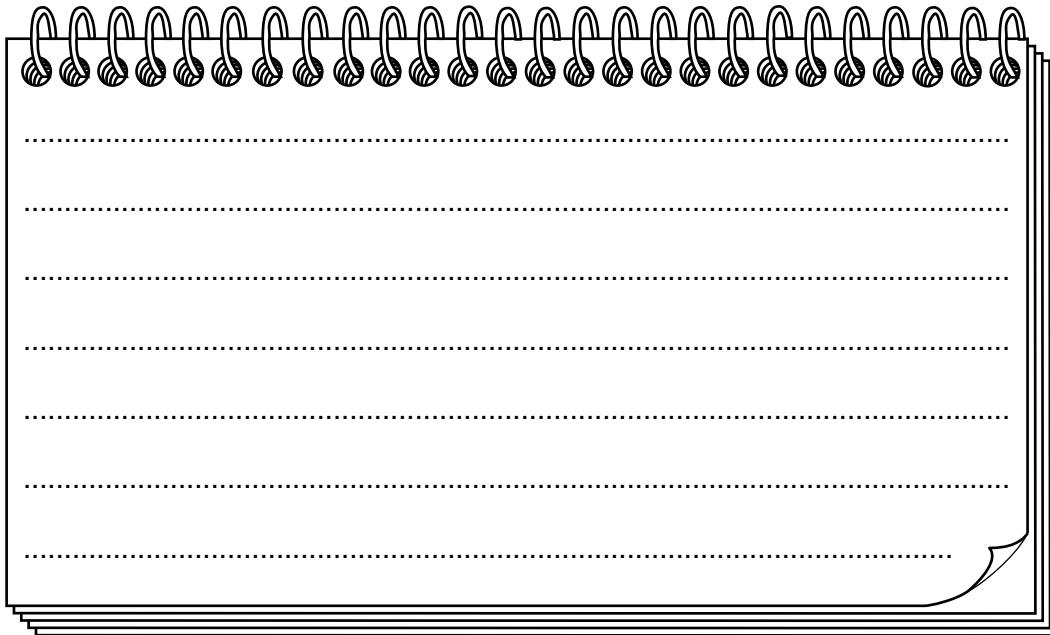
(a) dónde estás.



(b) qué compras.



(c) cómo vas a volver.

A large illustration of a spiral-bound notebook. The notebook is open to a page with several horizontal lines for writing. The spiral binding is on the left side, and the pages are stacked on the right.

[Total: 5]

DAR LA VUELTA PARA LA SECCIÓN 2.

Sección 2

Ejercicio 1 Preguntas 17–25

Lee lo que escribió Enrique en su página web y el comentario de Ana y contesta a las preguntas en español.

Enrique escribe:

Quiero ser más activo pero lo más difícil para mí es decidir qué deporte debería practicar.

En mi colegio se puede jugar al fútbol pero el entrenador siempre quiere que el equipo gane contra otros colegios. No se interesa nada por los alumnos que no han jugado mucho y, por eso, en el equipo solo están los mejores jugadores. A los otros nos da poco tiempo para practicar y no podemos jugar partidos importantes. Lo ideal para mí es un deporte que me permita hacer nuevos amigos.

Ana escribe:

Entiendo lo que dices. Ganar no tiene que ser tan importante. En mi opinión, cuando se practica algún deporte hay que pasarlo bien y divertirse. Hay deportes como nadar o correr pero cuando uno está nadando o corriendo no se puede charlar con otras personas, así que no me parecen buenos para ti.

Te recomiendo el baloncesto. Seguro que encontrarás un club para practicarlo cerca de tu casa – hay clubes de baloncesto en tantos barrios. Se dice que hay que ser alto para jugar bien al baloncesto pero no es esencial. Si eres rápido también puedes ser buen jugador. Eso no es un problema.

17 ¿Qué dificultad tiene Enrique?

.....

18 ¿Qué quiere el entrenador de fútbol del colegio?

.....[1]

19 ¿Quiénes pueden ser parte del equipo de fútbol?

.....[1]

20 ¿Qué pasa con los que no son parte del equipo?

.....[1]

21 ¿Qué busca Enrique con el deporte?

.....[1]

22 Para Ana, ¿qué es importante cuando se practica un deporte?

.....[1]

23 ¿Por qué Ana no aconseja nadar o correr?

.....[1]

24 Según Ana, ¿por qué Enrique podrá encontrar un club de baloncesto sin dificultad?

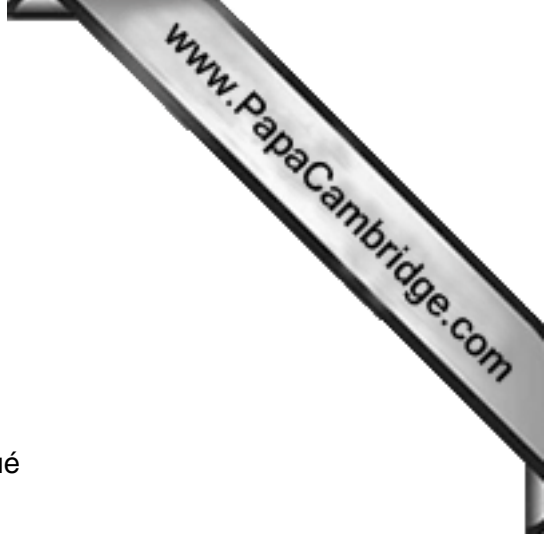
.....[1]

25 Según Ana, ¿qué características son útiles para jugar bien al baloncesto?

(i)[1]

(ii)[1]

[Total: 10]



Ejercicio 2 Pregunta 26

26 Los fines de semana.

Escribe algo sobre los fines de semana.

Menciona:

- (a) lo que te gusta o no te gusta de los fines de semana y por qué
- (b) con quién pasas los fines de semana
- (c) qué haces un fin de semana cuando hace mal tiempo
- (d) adónde fuiste el fin de semana pasado.

Debes escribir 80–100 palabras **en español**.

.....

.....

.....

.....

.....

.....

.....

.....

.....

.....

.....

.....

.....

.....

.....

.....

.....

.....

.....

.....

.....

.....

[Total: 15]

DAR LA VUELTA PARA LA SECCIÓN 3.

Sección 3

Ejercicio 1 Preguntas 27–32

Lee este artículo e indica si las afirmaciones que siguen son verdaderas o falsas. Si son FALSAS escribe una frase en español para corregirlas.

ATENCIÓN: hay 2 afirmaciones que son VERDADERAS y 4 afirmaciones que son FALSAS.

Entrevista a un actor famoso

Para Felipe, ésta es la tercera entrevista de la mañana. Aunque solo tiene 19 años, ya ha tenido mucho éxito como actor.

Bueno, Felipe. Este año ya has grabado tres películas y has viajado por el mundo para promocionarlas. ¿Qué es lo más difícil de tu trabajo?

Actuar es la parte más divertida porque es muy variada – pero mi trabajo no termina aquí. Tengo que hacer publicidad para la película y esto es lo que menos me gusta. ¡No acaba nunca!

Sin embargo, la publicidad te da la oportunidad de conocer a tu público, ¿no?

Sí, claro. La promoción es algo que todos los actores tenemos que hacer – en general no nos gusta nada porque siempre estamos lejos de casa. Actuar es creativo pero la promoción de la película es muy repetitiva.

¿Los actores se hacen amigos cuando trabajan juntos?

Normalmente no, pero en mi última película todo fue diferente. Había solamente actores de mi edad y ahora somos buenos amigos: vamos a cenar, salimos de fiesta... Seguimos teniendo muy buena relación.

Eres muy popular. ¿Cómo te afecta?

La vida de una estrella del cine es diferente de la del resto de la juventud: los otros jóvenes van al instituto, a la universidad o se preparan para una carrera. Empecé a trabajar como actor cuando tenía 15 años y por eso no pude terminar mis estudios. Me falta un año para terminar la educación secundaria y me parece que sería buena idea hacerlo.

¿Y eso sería posible?

De momento, no. Cuando estoy filmando, empiezo a las 6.00 de la mañana y llego a casa a las 9.00 de la noche. Entonces debo prepararme para las escenas del día siguiente. Y luego me acuesto porque tengo que levantarme muy temprano.

¿Cuáles son tus planes para el futuro?

Aunque actuar me encanta, desde niño me ha interesado el baile clásico. Lo que más me gustaría hacer es crear una escuela de danza.

Ejemplo:

Felipe llega a su primera entrevista de la mañana.

VERDADERO

Es la tercera.

27 Felipe no tiene que trabajar más después de actuar en la película.

VERDADERO

FALSO

28 Según Felipe, hacer publicidad es aburrido.

VERDADERO

FALSO

29 Después de hacer una película, Felipe siempre continúa su amistad con los actores con quienes trabaja.

VERDADERO

FALSO

30 A Felipe le gustaría terminar sus estudios en el instituto.

VERDADERO

FALSO

31 Todas las noches Felipe estudia para poder aprobar los exámenes de secundaria.

VERDADERO

FALSO

32 En cuanto a su futuro profesional, todo lo que interesa a Felipe es actuar.

VERDADERO

FALSO

[Total: 10]

Ejercicio 2 Preguntas 33–42

Lee este blog de Sara, una chica vegetariana y contesta a las preguntas **en español**.

Mi vida como vegetariana

Un día me di cuenta de que no estaba en forma y decidí hacer algo para cambiar mi estilo de vida. Al principio de este año dejé de comer carne para seguir una dieta vegetariana. Pensé que no lo iba a conseguir porque me encantaba comer carne. Para mi sorpresa ha sido más fácil de lo que imaginaba.

Este cambio ha sido muy importante para mí pero mis amigos lo han encontrado realmente extraño, especialmente cuando abandoné mi tradición favorita de comer carne asada en el jardín con ellos. Además, estaban preocupados por mi salud. Por eso me recomendaron visitar a un especialista para recibir consejo pero no lo hice porque encontré suficiente información en Internet.

Creo que muchas personas no se hacen vegetarianas porque no saben que existe una gran variedad de recetas deliciosas con verduras. Por mi parte, aprendí a cocinar platos que nunca había probado. Ya no compro comida rápida porque no es saludable y en mi opinión es lo que debería hacer todo el mundo.

No intento convencer a la gente para que sea vegetariana pero creo que es importante llevar una vida sana. Por ejemplo, para mejorar la salud se puede hacer ejercicio con frecuencia, beber más agua y por supuesto comer muchas frutas y verduras. Solo necesitas un poco de voluntad.

Otra cosa que me influenció fue un documental que vi sobre cómo se producen cantidades enormes de carne para una población que necesita cada vez más comida. Lo que encontré más triste fueron las imágenes de las crueles condiciones de vida de algunos animales. Me parece que todo el mundo debería ver documentales como este y entonces comprendería mi decisión.

Esta nueva manera de comer ha tenido muchas ventajas para mí. Gracias a este cambio me siento mejor porque tengo más energía para hacer cosas nuevas. Una de las cosas que me gustaría hacer es escribir artículos para una revista de salud donde puedo compartir ideas de cocina.

33 ¿Cuándo decidió Sara cambiar su dieta?

.....

34 ¿Qué sorprendió a Sara?

.....[1]

35 ¿Qué tradición ha dejado de hacer Sara con sus amigos?

.....[1]

36 ¿Qué sugirieron los amigos de Sara?

.....[1]

37 Según Sara, ¿por qué no quiere mucha gente ser vegetariana?

.....[1]

38 Según Sara, ¿qué cosa deberíamos eliminar todos de nuestra dieta?

.....[1]

39 Según Sara, ¿qué se necesita para hacer cambios en la vida?

.....[1]

40 ¿Qué aspecto del documental afectó más a Sara?

.....[1]

41 ¿Por qué Sara se siente mejor?

.....[1]

42 ¿Por qué quiere Sara escribir artículos?

.....[1]

[Total: 10]

Copyright Acknowledgements:

Section 3 Exercise 1 © <http://www.puntoencuentrocomplutense.es/2009/06/entrevista-a-Felipe-casas>.

Section 3 Exercise 2 © <http://www.ladymustache.com/2012/04/porque-vegetariana.html>.

© http://cocina.facilissimo.com/reportajes/dieta-sana/vegetarianos/ser-vegetariano_184850.html.

Permission to reproduce items where third-party owned material protected by copyright is included has been sought and cleared where possible. Every reasonable effort has been made by the publisher (UCLES) to trace copyright holders, but if any items requiring clearance have unwittingly been included, the publisher will be pleased to make amends at the earliest possible opportunity.

Cambridge International Examinations is part of the Cambridge Assessment Group. Cambridge Assessment is the brand name of University of Cambridge Local Examinations Syndicate (UCLES), which is itself a department of the University of Cambridge.